

新入会員の紹介

ドリルマシンのエキスパート

テクノドリル株式会社

お問合せ先：

〒151-0063 東京都渋谷区富ヶ谷1-53-3

TEL. 03-3467-0292 IP-Phone 050-5523-3903 Fax. 03-3467-4510

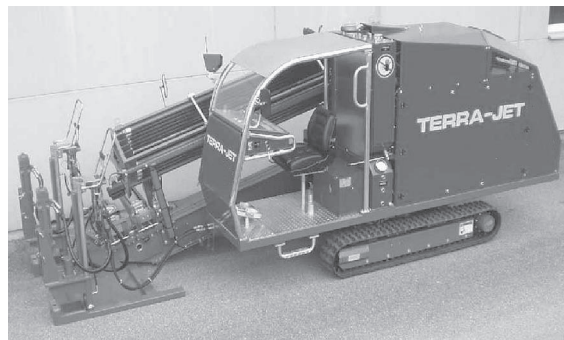
URL. www.technoj.com E-mail. technodr@cb3.so-net.ne.jp

当社は1991年設立以来、ドリリング関連機械及びツールの輸入販売を手掛けております。

取得した特許を活用し、岩盤・玉石・転石に対応できる鋼製さや管推進工法ドリルモール工法を開発し、1996年に協会が発足しました。また1998年にはテラ・ジェット工法協会の発足に係わって現在に至っております。

テラ・ジェット工法

スイスのテラ社の日本代理店として、テラ・ジェット工法（HDD工法）の普及と施工技術向上に、テラ・ジェット協会の会員の皆様と協力、努力して参りました結果、現在までに施工件数900、施工延長75,000mのテラ・ジェット機による施工実績を残しております。



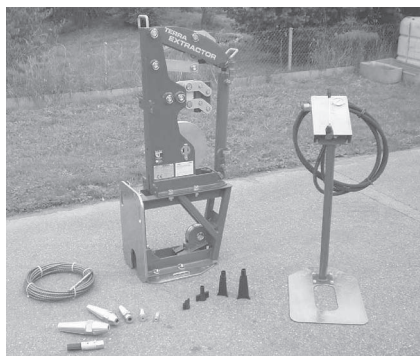
TERRA-JET 3213D

テラ・イクストラクター

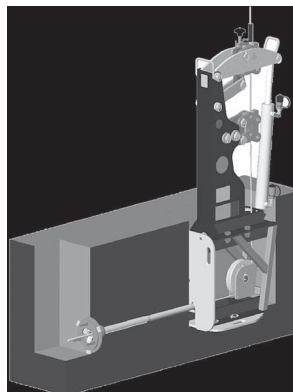
手軽に管を更新する事のできるコンパクトなテラ・イクストラクターはヨーロッパを中心に世界各国で活躍しております。イクストラクター 100は内径15～50mm、イクストラクター 400は40～250mmの埋設管の更新ができます。

取り扱い製品

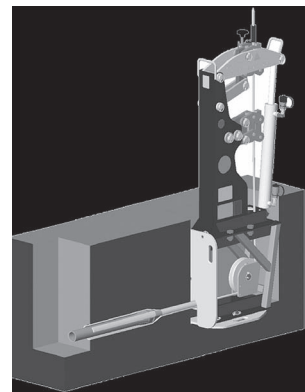
- ・油圧バイプロハンマー PTC社（フランス）
- ・地中熱利用井専用削孔機 フツテ社（ドイツ）
- ・フォアパイプ、マイクロパイル用リングビット ロビット社（フィンランド）
- ・環境に優しいダウンザホールウォーターハンマー ワッサラ社（スウェーデン）
- ・建設機械の油圧を活用した発電機、溶接機、水ポンプ ダイナセット社（フィンランド）
- ・ダウンザホールハンマー、ビットなど



イクストラクター 100



鉛管縦三分割工程



新PE管に置換